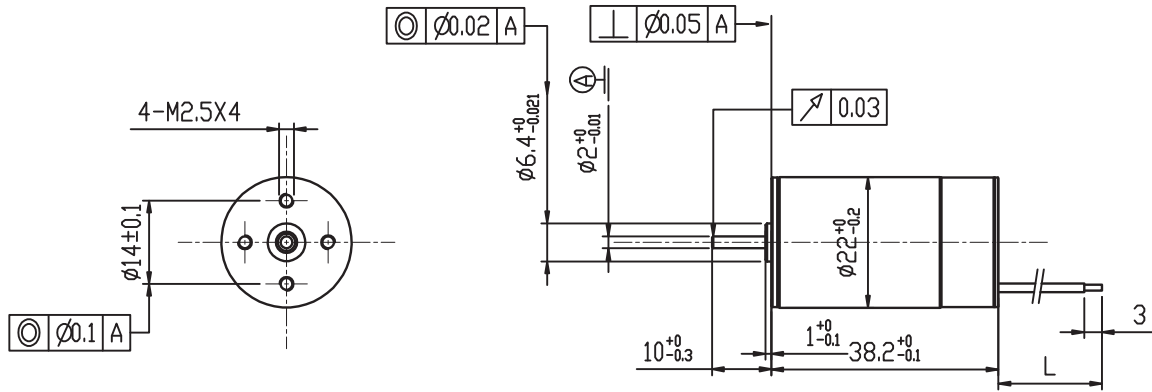


2238RB空心杯内置驱动电机



典型应用Typical Applications:舵机、智能小机器人

电机参数 (Motor data)		06B				
额定电压下数值 (Values at nominal voltage)						
1	额定电压 (Nominal voltage)	v	12			
2	空载转速 (No load speed)	rpm	6200			
3	空载电流 (No load current)	mA	70			
4	额定转速 (Nominal speed)	rpm	3000			
5	额定转矩 (最大连续转矩) (Nominal torque)	mNm	7			
6	额定电流 (最大连续电流) (Nominal current)	A	0.42			
7	堵转转矩 (Stall torque)	mNm	13.59			
8	堵转电流 (Stall current)	A	0.75			
9	最大效率 (Max efficiency)	%	58			
电机常数 (Motor constant)						
10	相间电阻 (Terminal resistance)	Ω	16			
11	转矩常数 (Torque constant)	mNm/A	18.12			
12	速度常数 (Speed constant)	rpm / V	517			
闭环恒速, 负载小于 7mNm电机速度恒定 3000rpm						

其它特性参数 Other characteristic parameters		控制功能				
13	环境温度范围 (Ambient temperature)	-10 - 40°C	12V/24V; 功率 ≤ 72W (电压24V)			
14	绕组最高允许温度 (Max permissible winding temperature)	120°C	工作电流 ≤ 3A(限流4A)防反接 带转速FG反馈) VSP电压 ≤ 0.5V时关机, 0.5V-4.5V调速范围 4.5V-5.0V最高转速			
15	电极磁极对数 (Number of the pole pairs)	1	功能:			
16	相数 (Number of pole pairs)	3	开关/正反转换向/速度刹车 最大使用温度 +105°C 速度开环闭环/速度反馈			
17	电机质量 (Weight)	70g				