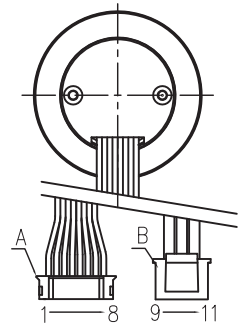
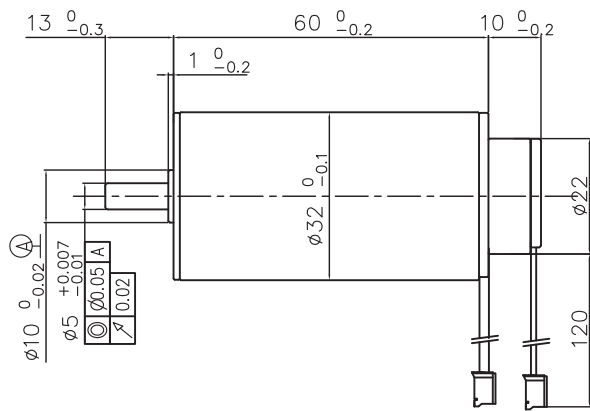
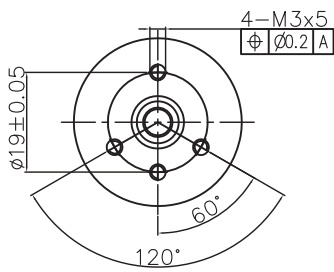


3260EM 空心杯伺服电机



典型应用 Typical Applications: 舵机、智能小机器人

电机参数 (Motor data)		01	02	03	04	05
额定电压下数值 (Values at nominal voltage)						
1 额定电压 (Nominal voltage)	v	18	24	30	36	48
2 空载转速 (No load speed)	rpm	13524	11412	13713	13518	13916
3 空载电流 (No load current)	mA	480	294	245	215	166
4 额定转速 (Nominal speed)	rpm	12442	12983	12615	12368	12872
5 额定转矩 (最大连续转矩) (Nominal torque)	mNm	50	50	50	50	50
6 额定电流 (最大连续电流) (Nominal current)	A	4.44	3.47	2.72	2.17	1.72
7 堵转转矩 (Stall torque)	mNm	623	636	640	579	676
8 堵转电流 (Stall current)	A	50.00	40.00	31.25	23.22	20.96
9 最大效率 (Max efficiency)	%	82	84	84	83	84
电机常数 (Motor constant)						
10 相间电阻 (Terminal resistance)	Ω	0.36	0.60	0.96	1.55	2.29
11 转矩常数 (Torque constant)	mNm/A	12.46	15.92	20.48	24.93	32.29
12 速度常数 (Speed constant)	rpm / V	751	588	457	376	290

其它特性参数 Other characteristic parameters 01电机曲线图

- 13 环境温度范围 (Ambient temperature) -40 - 100°C
- 14 绕组最高允许温湿 (Max permissible winding temperature) 150°C
- 15 最高允许转速 (Max permissible speed) 25000rpm
- 16 电极磁极对数 (Number of the pole pairs) 1
- 17 相数 (Number of pole pairs) 3
- 18 电机质量 (Weight) 210g

连接端子A: JST PHR-8 PH2.0
 UL1332 PTEF AWG26
 1-HA、2-HB、3-HC、4-GND、5-VCC、6-Z、7-B、8-A
 连接端子B: VHR-3N PH3.96
 UI1430 AWG20 PVC
 7-MA (blue) 8-MB (black) 9-MC (white)
 编码器:
 输入电压: DC3.3V
 输出信号: 增量式 (ABZ) TTL
 分辨率: 1~256PPR (可选)

